

# 4BLOCK

## Электронасосы погружные моноблочные 4''



-  Чистая вода  
(Максимальное содержание  
песка не более 150 г/м<sup>3</sup>)
-  В быту
-  В коммунальном  
секторе
-  В сельском  
хозяйстве

### РАБОЧИЙ ДИАПАЗОН

- Производительность до **200 л/мин** (12 м<sup>3</sup>/ч)
- Напор до **128 м**

### ЭКСПЛУАТАЦИОННЫЕ ОГРАНИЧЕНИЯ

- Температура жидкости до **+35 °С**
- Максимальное содержание песка не более **150 г/м<sup>3</sup>**
- Глубина погружения до **60 м**  
(с кабелем электропитания соответствующей длины)
- Установка в вертикальном и горизонтальном положениях
- Количество пусков в час: **20** с регулярными интервалами
- Продолжительный режим работы электродвигателя **S1**

### ИСПОЛНЕНИЕ И НОРМЫ БЕЗОПАСНОСТИ

EN 60335-1  
IEC 60335-1  
CEI 61-150

EN 60034-1  
IEC 60034-1  
CEI 2-3



РЕГЛАМЕНТ (ЕС) N. 547/2012

### СЕРТИФИКАЦИЯ

Сертифицированная система менеджмента DNV  
ISO 9001: Система менеджмента качества  
ISO 14001: Экологический менеджмент



### ОБЛАСТИ ПРИМЕНЕНИЯ И УСТАНОВКА

Рекомендуются для подачи из скважин чистой, с содержанием песка не более 150 г/м<sup>3</sup>, воды.

Благодаря высокой эффективности и надёжности, насосы рекомендуются для применения в бытовом секторе, в сочетании с гидроаккумуляторами они применяются для автоматического водоснабжения, для орошения и т.д.

### ПАТЕНТЫ - ТОРГОВЫЕ МАРКИ - МОДЕЛИ

- Патент № EP2300717 - EP2419642

### ИСПОЛНЕНИЕ ПО ЗАКАЗУ

- Кабель электропитания длиной **30 м**
- Другие напряжения питания или частота 60 Гц

### ГАРАНТИЯ

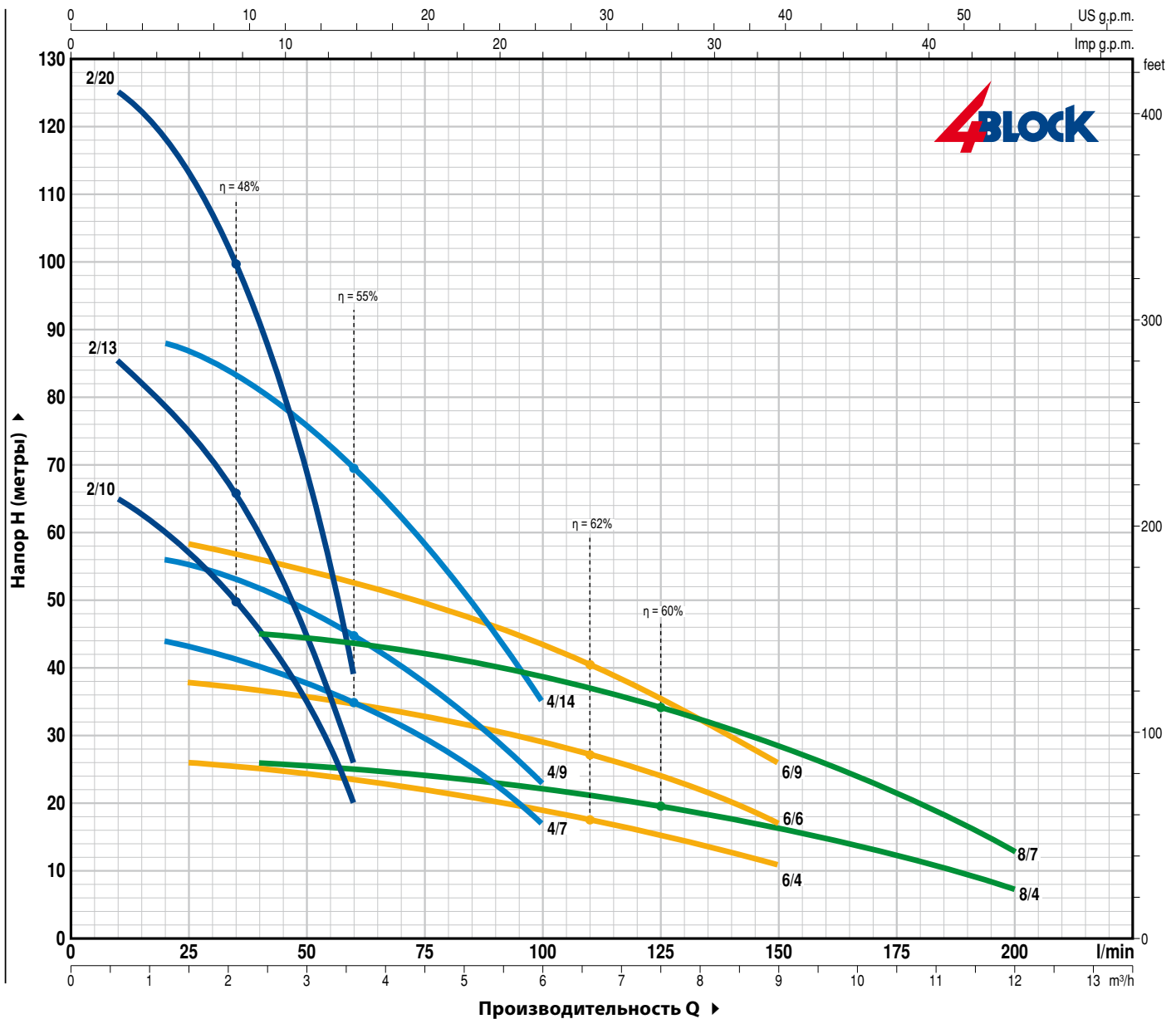
2 года в соответствии с нашими общими условиями продажи

⇒ **Моноблочный погружной электронасос из нержавеющей стали подготовленный к установке.**

**В комплекте:** – двигатель с встроенными внутри конденсатором и тепловой защитой  
– кабель электропитания длиной 20 м

## РАБОЧИЕ ХАРАКТЕРИСТИКИ И ТЕХНИЧЕСКИЕ ДАННЫЕ

50 Гц n= 2900 об/мин



ТИП	МОЩНОСТЬ (P <sub>2</sub> )		Q	Q											
	кВт	л.с.		м³/ч	0	0.6	1.2	1.5	2.4	3.6	4.5	6.0	7.5	9.0	10.5
Однофазный			л/мин	0	10	20	25	40	60	75	100	125	150	175	200
4BLOCKm 2/10	0.55	0.75	H метры	60	65	60	57	46	20						
4BLOCKm 2/13	0.75	1		86	85	79	75	60	26						
4BLOCKm 2/20	1.1	1.5		128	125	118	113	91	39						
4BLOCKm 4/7	0.55	0.75		46	-	44	43	40	35	29.5	17				
4BLOCKm 4/9	0.75	1		60	-	56	55	52	45	37.5	23				
4BLOCKm 4/14	1.1	1.5		92	-	88	87	81	70	58	35				
4BLOCKm 6/4	0.55	0.75		28	-	-	26	25	23.5	22	19	15	11		
4BLOCKm 6/6	0.75	1		40	-	-	38	37	35	33	29	24	17		
4BLOCKm 6/9	1.1	1.5		61	-	-	58	56	52.5	50	44	35	26		
4BLOCKm 8/4	0.75	1		26.5	-	-	-	26	25	24	22	19.5	16.2	12.5	7.5
4BLOCKm 8/7	1.1	1.5		46	-	-	-	45	44	42	39	34	28.5	21.5	13

Q - Производительность H - Общий манометрический напор

Допустимое отклонение характеристик насосов соответствует классу 3В согласно EN ISO 9906.

## ПОЗ. КОМПОНЕНТ

## КОНСТРУКТИВНЫЕ ХАРАКТЕРИСТИКИ

1	<b>КОРПУС ГИДРАВЛИЧЕСКОЙ ЧАСТИ НАСОСА</b>	Нержавеющая сталь AISI 304, напорный патрубок с резьбой согласно ISO 228/1
2	<b>РАБОЧИЕ КОЛЕСА</b>	Lexan 141-R
3	<b>ДИФФУЗОРЫ</b>	Noryl FE1520PW
4	<b>КОРПУСА РАБОЧИХ СТУПЕНЕЙ</b>	Нержавеющая сталь AISI 304
5	<b>ВАЛ НАСОСА</b>	Нержавеющая сталь AISI 304
6	<b>ПОДШИПНИКИ НАСОСА</b>	Неподвижные части выполнены из специального технополимера, а вращающиеся части изготовлены из нержавеющей стали AISI 316 с защитным покрытием из окиси хрома, повышающим стойкость к воздействию песка.
7	<b>ПРИВОДНАЯ МУФТА</b>	Нержавеющая сталь AISI 316L
8	<b>ЗАЩИТНАЯ ПЛАНКА КАБЕЛЯ</b>	Нержавеющая сталь AISI 304
9	<b>ВАЛ ДВИГАТЕЛЯ</b>	Нержавеющая сталь EN 10088-3 1.4104 (AISI 431 для однофазного насоса 1,1 кВт)
10	<b>КОЖУХ ДВИГАТЕЛЯ</b>	Нержавеющая сталь AISI 304

### 11 ДВОЙНОЕ МЕХАНИЧЕСКОЕ ТОРЦЕВОЕ УПЛОТНЕНИЕ ВАЛА С ПРОМЕЖУТОЧНОЙ МАСЛЯНОЙ КАМЕРОЙ

Уплотнение Вал		Позиция	Материалы		
Тип	Диаметр		Неподвижное кольцо	Вращающееся кольцо	Эластомер
STA-17	Ø 17 мм	Сторона двигателя	Керамика	Графит	NBR
ST1-16	Ø 16 мм	Сторона насоса	Карборунд	Графит	NBR

### 12 ПОДШИПНИКИ

Электронасос	Тип
4BLOCK – 0,55÷0,75 кВт	6203 2RS - C3E / 6203 ZZ - C3E
4BLOCK – 1,1 кВт	3203B 2RS - C3 / 6203 ZZ - C3E

### 13 КОНДЕНСАТОР

Электронасос	Емкость
Однофазный	(220-230 В или 240 В)
4BLOCK – 0,55 кВт	20 µF - 500 В
4BLOCK – 0,75 кВт	31,5 µF - 500 В
4BLOCK – 1,1 кВт	35 µF - 500 В

### 14 ЭЛЕКТРОДВИГАТЕЛЬ

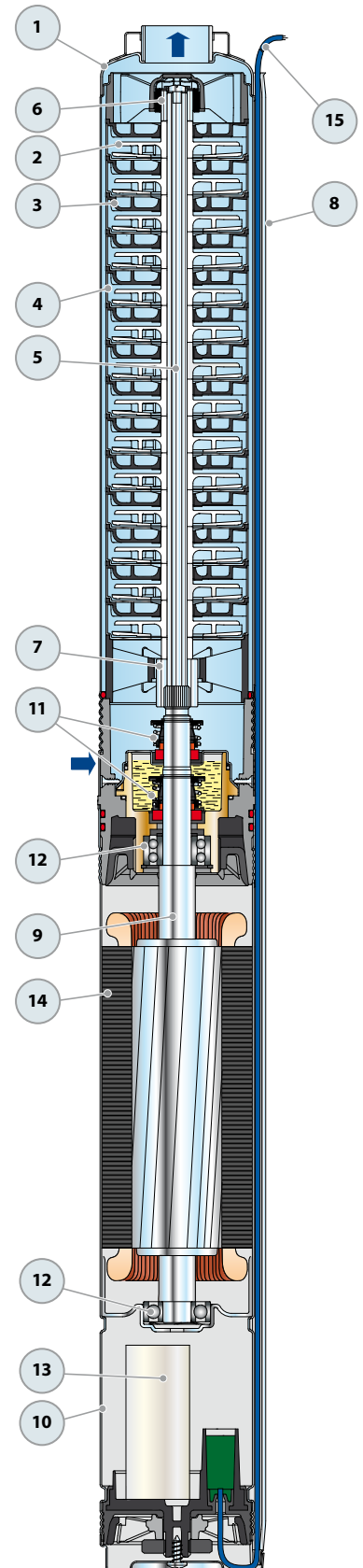
Погружной двигатель PEDROLLO рассчитан на продолжительный режим работы (с сухим перематываемым статором).

**4BLOCKm:** однофазный 220-230 В - 50 Гц  
 Встроенный внутри двигателя конденсатор.  
 Встроенная в обмотку тепловая защита.

- Изоляция: класс F
- Степень защиты: IP X8

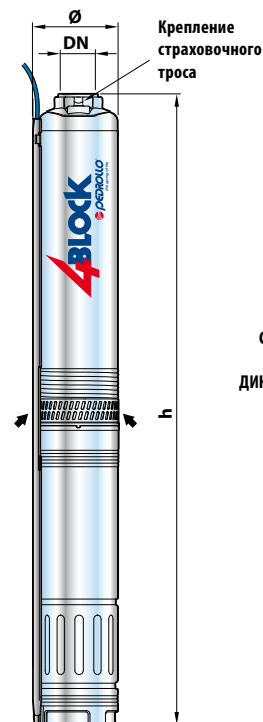
### 15 КАБЕЛЬ ЭЛЕКТРОПИТАНИЯ

- ⇒ Тип PBS-P
- Одобен ACS для использования в контакте с питьевой водой в соответствии со стандартом BS 6920, разрешение № 04 ACCL1 201
- Стандартная длина 20 м

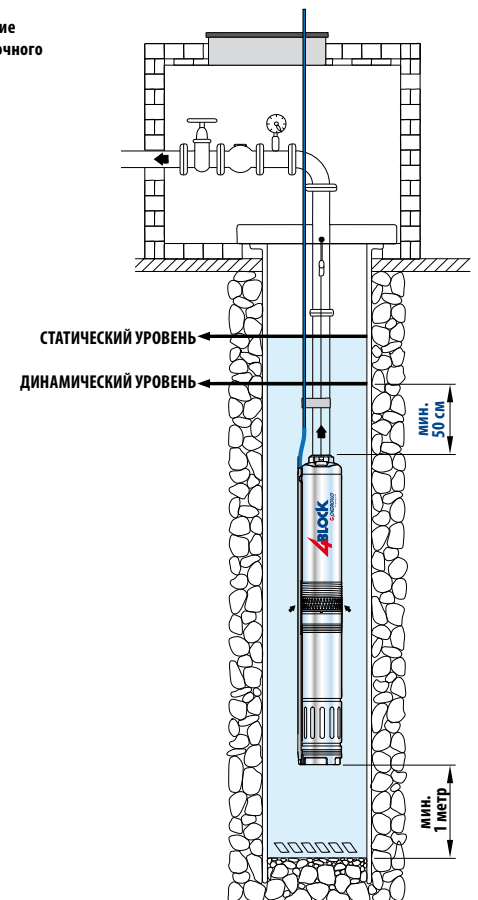


## РАЗМЕРЫ И ВЕС

ТИП	ПАТРУБОК DN	РАЗМЕРЫ, мм			кг
		ЧИСЛО СТУПЕНЕЙ	∅	h	
Однофазный					1~
4BLOCKm 2/10	1¼"	10	100	705	12.5
4BLOCKm 2/13		13		786	14.3
4BLOCKm 2/20		20		986	17.8
4BLOCKm 4/7		7		674	12.1
4BLOCKm 4/9		9		743	13.8
4BLOCKm 4/14		14		925	17.0
4BLOCKm 6/4		4		641	10.7
4BLOCKm 6/6		6		725	13.3
4BLOCKm 6/9		9		887	16.5
4BLOCKm 8/4		4		665	13.8
4BLOCKm 8/7		7		827	17.0



Типовая схема установки



## ПОТРЕБЛЯЕМЫЙ ТОК

ТИП	НАПРЯЖЕНИЕ	
	230 В	240 В
Однофазный		
4BLOCKm – 0,55 кВт	5,0 А	4,8 А
4BLOCKm – 0,75 кВт	6,0 А	5,8 А
4BLOCKm – 1,1 кВт	8,0 А	7,8 А

## ПАЛЛЕТИРОВАНИЕ

ТИП	Автоперевозки
	Кол-во насосов
Однофазный	
4BLOCKm 2/10	55
4BLOCKm 2/13	33
4BLOCKm 2/20	33
4BLOCKm 4/7	55
4BLOCKm 4/9	55
4BLOCKm 4/14	33
4BLOCKm 6/4	55
4BLOCKm 6/6	55
4BLOCKm 6/9	33
4BLOCKm 8/4	55
4BLOCKm 8/7	33